

### 10通径，直动式

- 两位或三位的直动式电磁滑阀；
- 湿式电磁阀设计，声音小，寿命长，耐高压，切换快；
- 最佳化阀芯设计，压力损失低；
- 五腔式阀体设计，可耐高压及高背压；
- 经过一千万次耐久性实验测试，确保品质稳定性；

最大流量：140L/min

最大压力：35MPa

### 产品型号

DFO-1 B3 1/2 /A -LE /A -T2 -24DC -S1

- 1=标准插头式
- 2=接线盒式

阀的功能符号，详见“机能符号”

- B\*=单电磁铁
- B1=单电磁铁，中位加端位，弹簧对中
- B3=单电磁铁，两端位，弹簧复位
- B7=单电磁铁，中位加端位，弹簧复位
- C\*=双电磁铁
- C1=双电磁铁，三位，弹簧对中
- C5=双电磁铁，两端位，机械定位

阀芯形式，详见“机能符号”

- A=电磁铁装在B口端（仅对单电磁铁而言）
- 无=电磁铁装在A口端，标准类型

感应式接近开关：  
无=不带位移传感器  
S1=带位移传感器

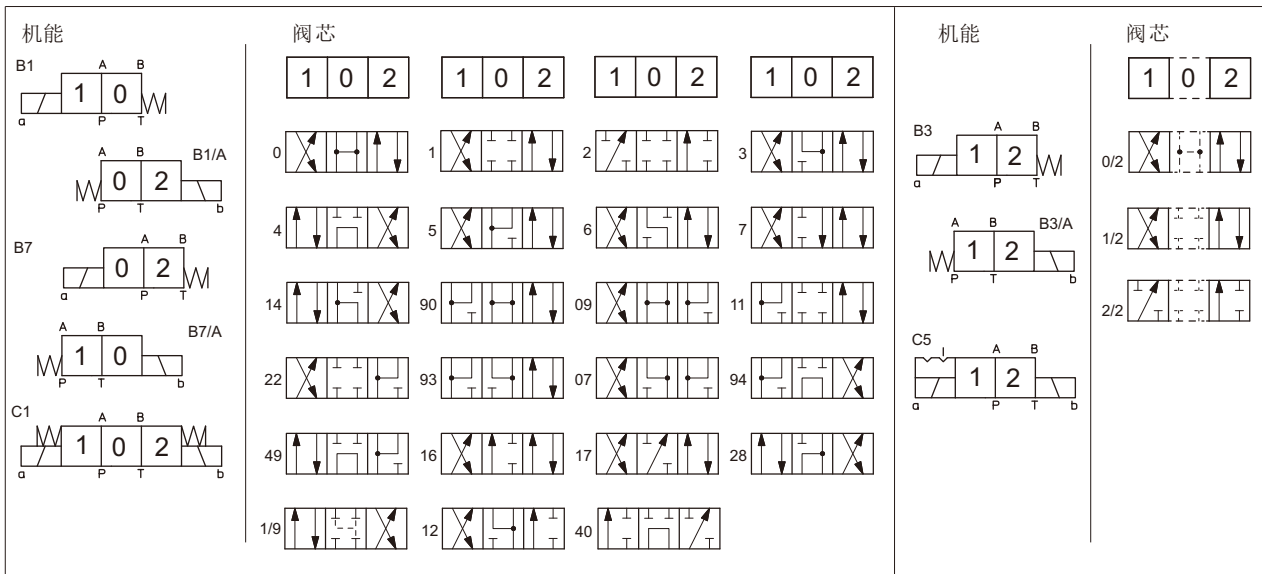
12DC=DC12V    110AC=AC110V  
24DC=DC24V    220AC=AC220V

T2=带可调阀芯速度控制，带 $\phi 0.6$ 阻尼孔  
T3=带可调阀芯速度控制，针型阀

A=手柄装在B口端  
无=标准型，手柄装在A口端

LE=带应急控制手柄

### 机能符号

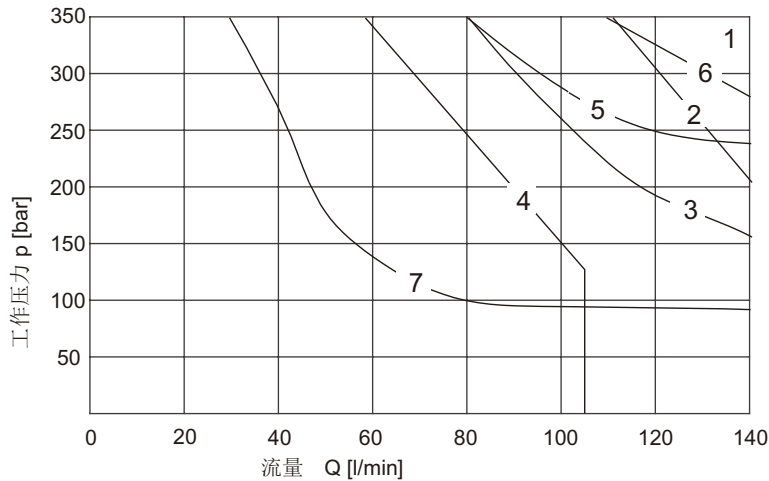


## ■ 性能数据

通径		10	
最大流量	l/min	140	
P, A, B口最高工作压力	bar	标准350	
流体温度范围(丁腈橡胶)	°C	-30 ... +80	
流体温度范围(氟橡胶)	°C	-20 ... +80	
工作环境温度范围	°C	-30 ... +50	
供电电压容许误差	%	DC: ±10	
最大切换频率	1/h	15 000	
切换时间 在 $v=32 \text{ mm}^2/\text{s}$	ON	ms	DC: 50 ... 120
	OFF		DC: 30 ... 90
符合EN 60529的防护等级		IP65 / IP67	
质量	-单电磁铁阀	kg	3.9
	双电磁铁阀		5.4

## ■ 性能曲线 在 $v=32 \text{ mm}^2/\text{s}$ 下测定

在额定工作温度以及提供90%额定电压时的最大液压功率极限

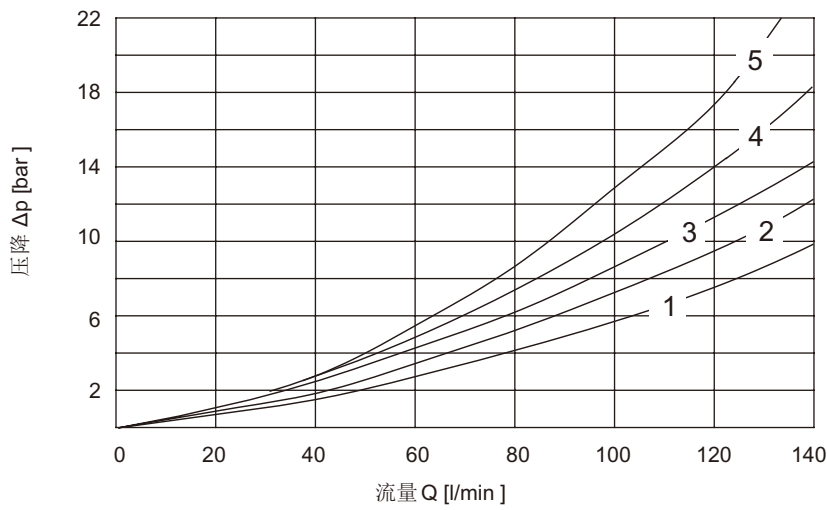


C11  B10 	C15  B11 	C10  B15 	1
B31/2 	B30/2 	B31/2/A 	2
C14 	B14 		3
C17 	B17 		4
C13 	B13 		5
C51/2 	C52/2 		6
B32/2 			7

对于没有提供的工作条件与流体流向, 请咨询我们的技术部门。  
单向流动时的容许工作极限会明显地降低 (A或B封堵时, 或没有流量)



■ 压降-流量曲线



机能符号	P-A	P-B	A-T	B-T	P-T
C11  C15  C13 C17  B31/2  B31/2/A	1	1	2	2	
B11  B13  B17		1	2		
C10	1	1	2	2	1
B10		1	2		1
B15		1	2		
B32/2	1	1			
C14	4	3	4	5	1
B14	4			5	1
B30/2	1	1	1	3	
C51/2	1	1	2	3	

B

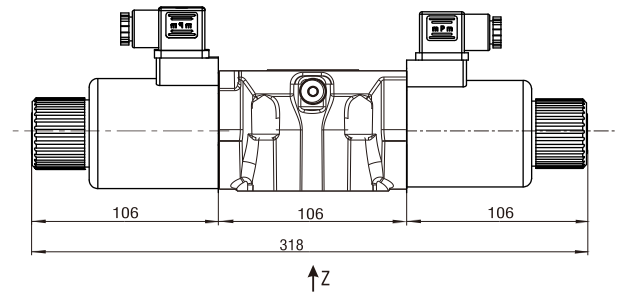
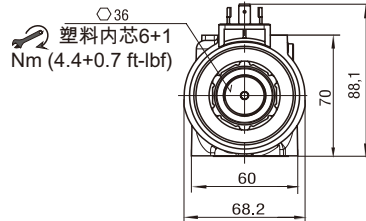


## ■ 阀芯速度控制 (mm)

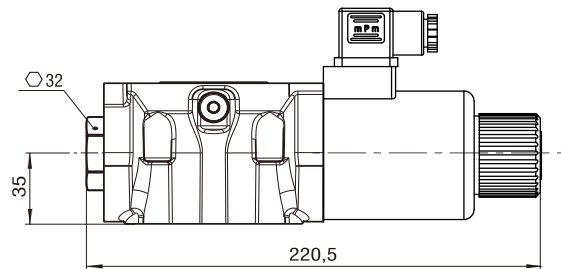
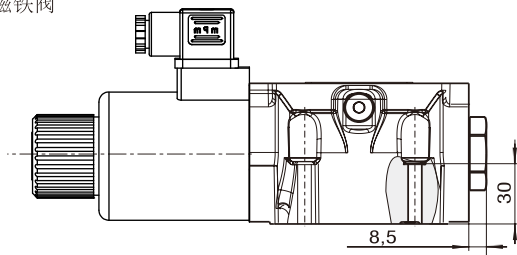
指定型号 T2-带 $\varnothing 0.6$ 阻尼孔		指定型号 T3-针形阀
切换时间 ON与 OFF	阻尼孔会延长阀的切换时间。 120 ... 350 ms	该针形阀允许连续调节切换时间。 30 ... 2000 ms
提供的切换时间是在 $v = 32 \text{ mm}^2/\text{s}$ 以及额定电压下有效。 切换时间取决于换向阀的工作压力以及流量。		

## ■ 产品尺寸 单位: mm

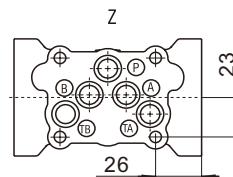
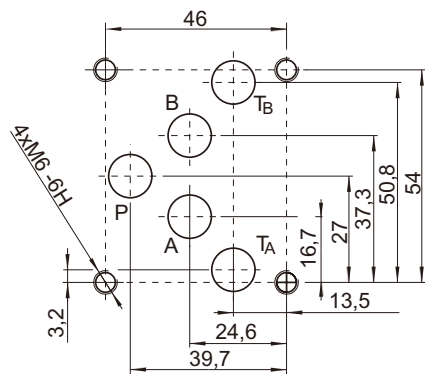
双电磁铁阀



单电磁铁阀



ISO 4401-05-04-0-05

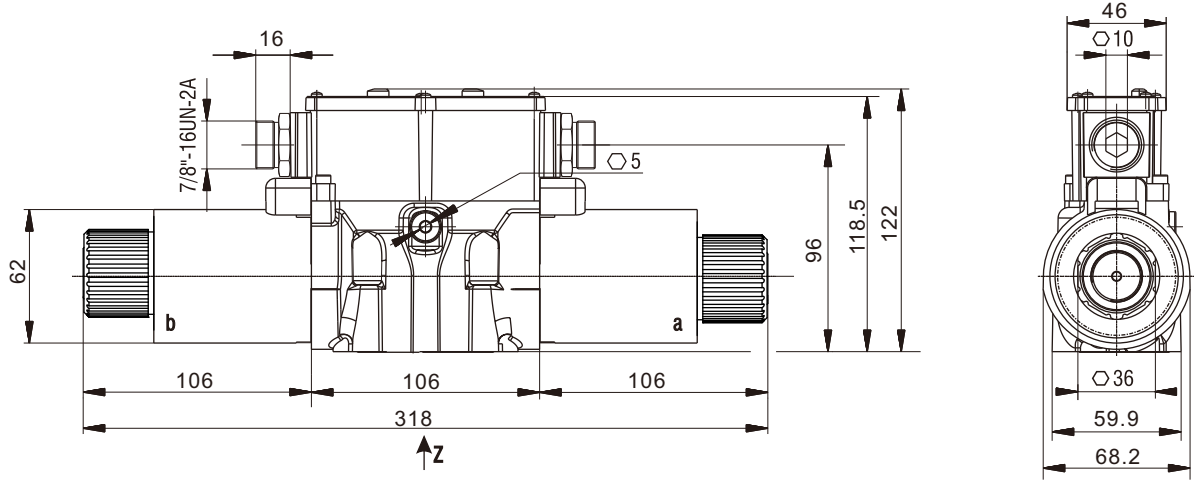


P, A, B, T口- 最大值 $\varnothing 11.2 \text{ mm}$

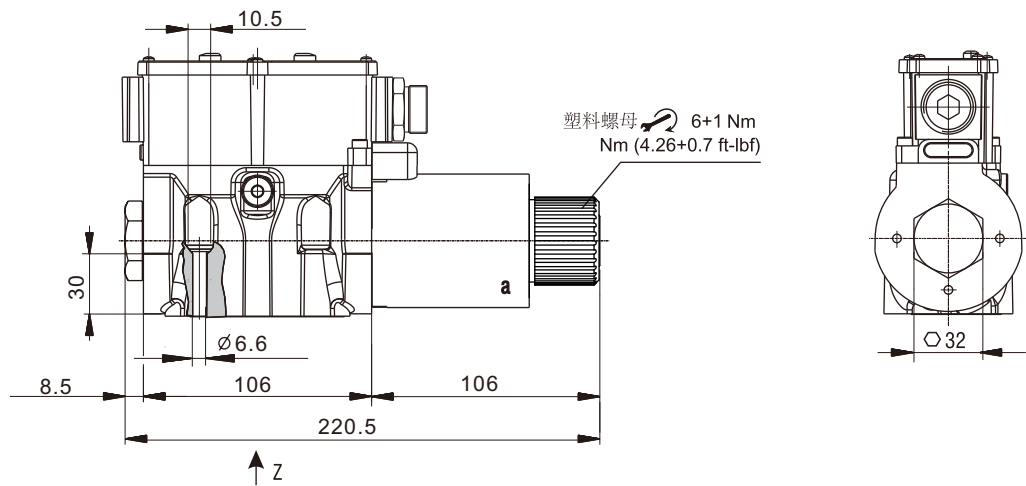


## ■ 产品尺寸 DFO-2 单位: mm

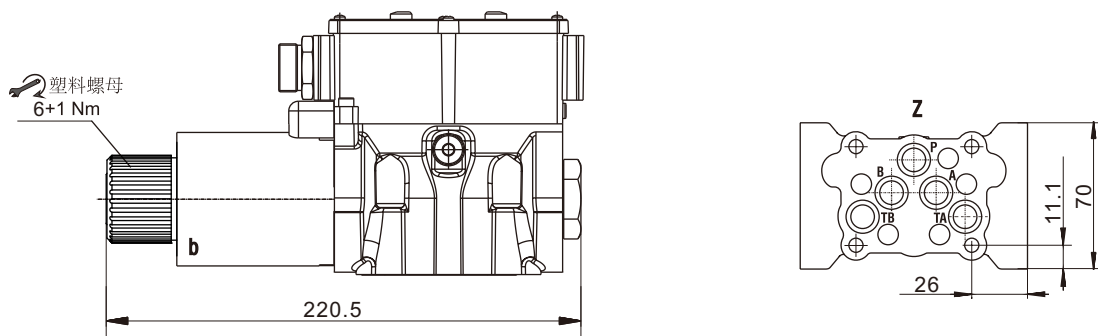
### 双电磁铁阀



### 单电磁铁阀 a



### 单电磁铁阀 b



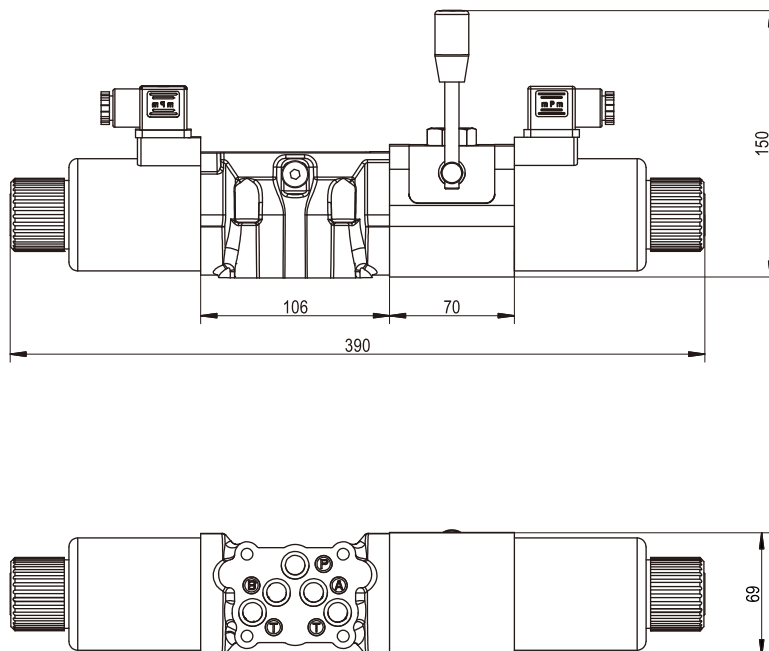
安装螺栓 14Nm  
M6 x 40 DIN 912-10.9



■ 产品尺寸 DFO\*\*\*-LE 单位: mm

DFO-1\*\*\*-LE\*\*\*

B



DFO-1\*\*\*-LE/A\*\*\*

